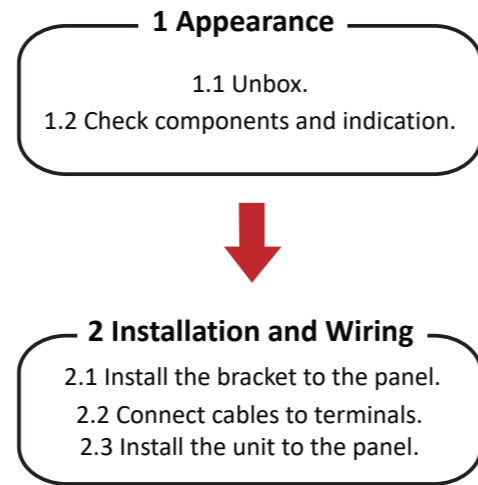


Bus Input Expander Unit

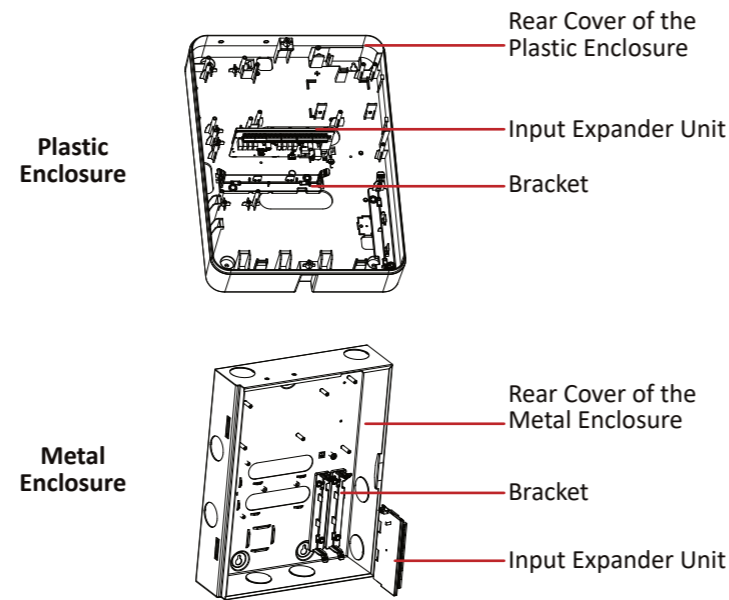
User Manual

EN 50131-1:2006+A3:2020
EN 50131-3:2009
Security Grade 2
Environment Class II

User Manual Flow Chart



1 Appearance

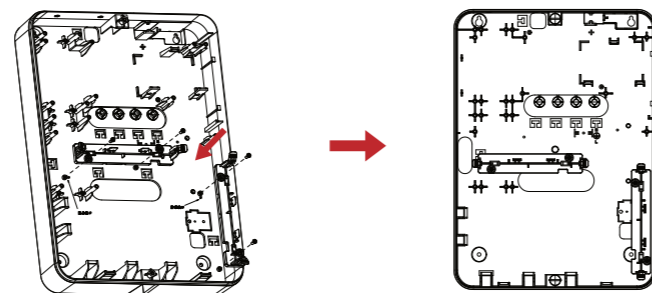


2 Installation and Wiring

Step 1. Place the bracket into the installation position in the enclosure and fix it with 2 screws each.

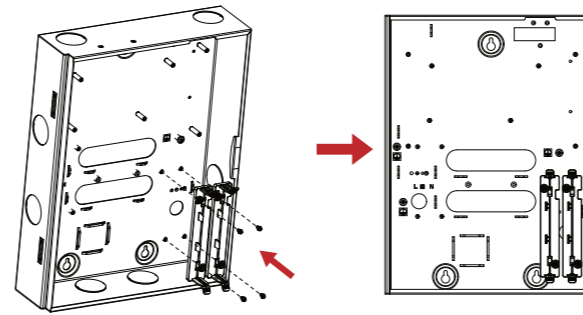
• **Install in Plastic Enclosure**

Ensure precise alignment between bracket and enclosure's error-proof notch during installation.

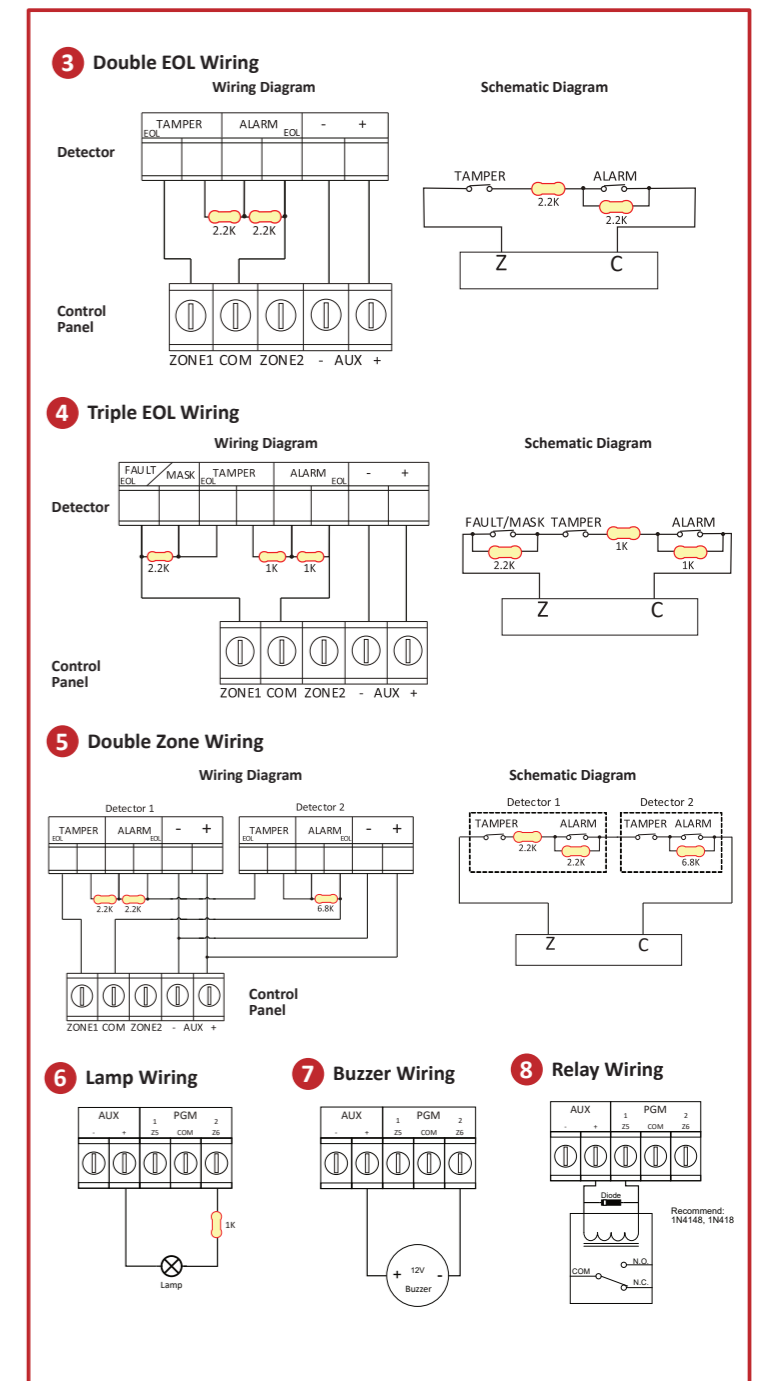
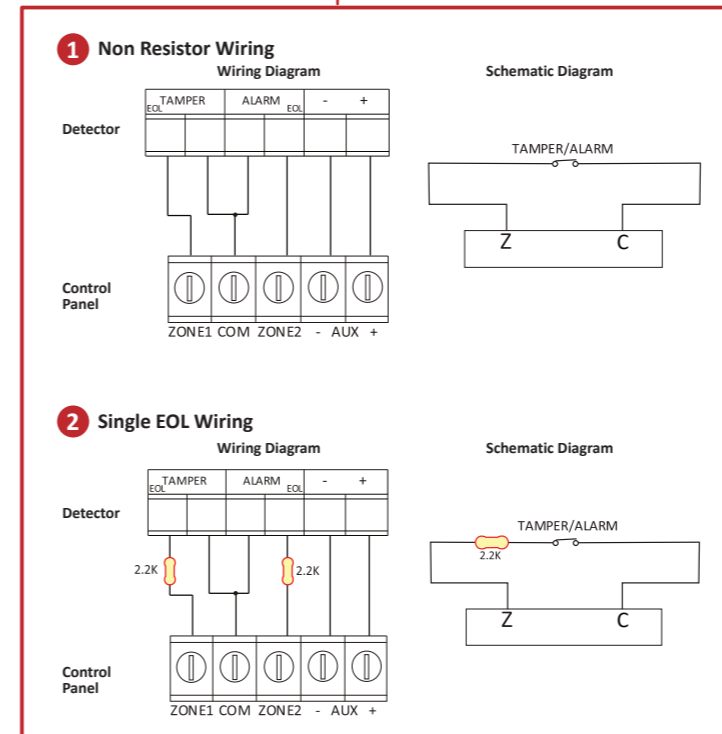
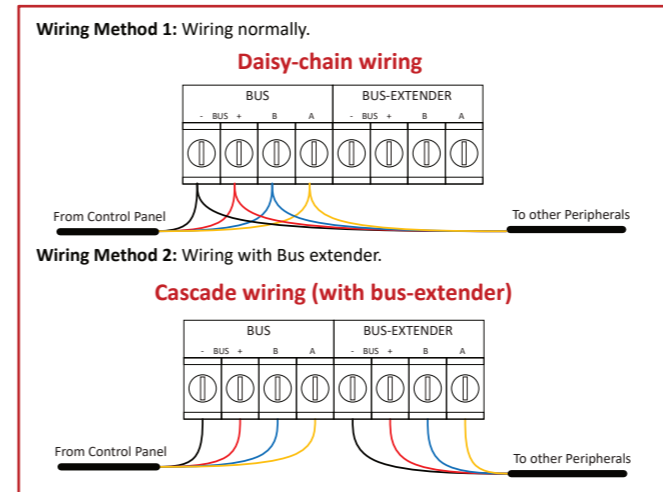


UD43139B-B

• **Install in Metal Enclosure**

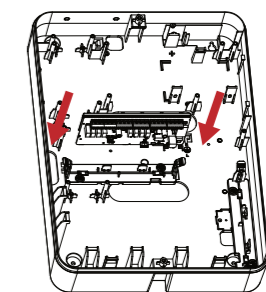


Step 2. Complete wiring.

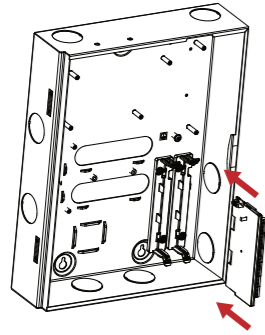


Step 3. Install the unit.

• **Install in Plastic Enclosure**



• Install in Metal Enclosure



Specification

| Model | DS-PM501Z8T4/Unit |
|--|--|
| Inputs (Zones) | |
| Max. Zones | 8 |
| On-board Zones | 8 |
| Outputs | |
| Max. Outputs | 4 |
| On-board PGM Outputs | 4 (Z5~Z8 programmable) |
| Bus Interconnection | |
| Bus-extender | √ |
| Bus Technology | Half-Duplex RS-485 |
| Bus Wiring | 4-Core Alarm Cable (at least 2x0.5mm ² +2x0.22mm ²) |
| Power Supply - General | |
| Input Voltage | 12 VDC nominal (9 to 16 VDC), powered by bus |
| Quiescent Current | 150 mA @12VDC |
| Max. Current | 650 mA @12VDC |
| Power Supply - Auxiliary Power Output (AUX) | |
| Output Capacity | 12VDC nominal (9 to 16 VDC), 500mA |
| Output Protection | 500 mA PPTC |
| PGM Outputs | |
| Output Voltage | 0 VDC with switched (NPN output) |
| Max. Current | 200 mA per output |
| Environmental | |
| Operating Temperature | -10°C to 50°C (14°F to 122°F), indoor use only |
| Storage Temperature | -20°C to 60°C (-4°F to 140°F) |
| Relative Humidity | 10% to 90% non-condensing |
| Physical | |
| Dimension (W x H x D) | 130 x 65 x 21 mm |
| Weight | 75 g |
| Installation Method | Flush mount |
| Compliance | |
| EN 50131 | Security Grade 2, Environmental Class II |

If the BUS-EXTENDER (+/-) power output port of the device does not comply with Limited Power Source, the connected device powered by this port shall be equipped with a fire enclosure.

Si le port de la sortie d'alimentation de l'appareil BUS-EXTENDER (+/-) n'est pas conforme aux exigences de source d'alimentation limitée, l'appareil connecté alimenté par ce port doit être équipé d'une enceinte coupe-feu.

Entspricht der BUS-EXTENDER (+/-) Stromversorgungsanschluss des Geräts nicht den begrenzten Leistungsanforderungen, muss das angeschlossene Gerät, das über diesen Anschluss mit Strom versorgt wird, mit einem Brandschutzschild ausgestattet sein.

Si el puerto de salida de alimentación BUS-EXTENDER (+/-) del dispositivo no cumple con la fuente de alimentación limitada, el dispositivo conectado alimentado por este puerto debe estar equipado con una carcasa contra incendios.

Se il porto di uscita di alimentazione BUS-EXTENDER (+/-) del dispositivo non è conforme alla Fonte di Alimentazione Limitata, il dispositivo connesso alimentato da questa porta deve essere dotato di un involucro antincendio.

Se a porta de saída de potência BUS-EXTENDER (+/-) do dispositivo não cumprir com a Fonte de Alimentação Limitada, o dispositivo conectado alimentado por esta porta deve estar equipado com uma cobertura contra incêndio.

Als de BUS-EXTENDER (+/-) voedingsuitgangspoot van het apparaat niet voldoet aan de Limited Power Source, moet het aangesloten apparaat dat door deze poort wordt gevoed, worden uitgerust met een brandwerende behuizing.

Pokud výstupní port BUS-EXTENDER (+/-) napájení zařízení nesplňuje požadavky na omezený zdroj napájení (LPS), musí být připojené zařízení napájené z tohoto portu vybavené hasicí schránkou.

Hvis enhedens BUS-EXTENDER (+/-) strømudgangsport ikke overholder begrænset strømkilde, skal den tilsluttede enhed, der får strøm fra denne port, være udstyret med en brandkasse.

Ha az eszköz BUS-EXTENDER (+/-) tápellátási kimeneti portja nem felel meg a Korlátozott Teljesítményforrásnak, akkor a porton keresztül táplált csatlakoztatott eszközt tűzgátló köpenybe kell felszerelni.

Jeśli port wyjściowy zasilania BUS-EXTENDER (+/-) urządzenia nie spełnia wymagań ograniczonego źródła zasilania, podłączone urządzenie zasilane przez ten port powinno być wyposażone w obudowę przeciwpożarową.

Dacă portul de ieșire a puterii BUS-EXTENDER (+/-) al dispozitivului nu este conform cu sursa de alimentare limitată, dispozitivul conectat alimentat de acest port va fi echipat cu o carcasă de incendiu..

Ak výstupný port napájania BUS-EXTENDER (+/-) zariadenia nie je v súlade s obmedzeným zdrojom napájania, pripojené zariadenie napájané týmto portom musí byť vybavené protipožiarňym krytom.

Jika port output daya BUS-EXTENDER (+/-) perangkat tidak sesuai dengan Sumber Daya Terbatas, perangkat terhubung yang diberi daya melalui port ini harus dilengkapi dengan pelindung api.

ကိုရိုက်ခတ်မှု BUS-EXTENDER (+/-) အထိန်းကட்டுမှုကုန်ပစ္စည်းများကို အသုံးပြုပါက ထိုအထိန်းကட்டுမှုကုန်ပစ္စည်းများကို အသုံးပြုပါ။

Cihazın BUS-EXTENDER (+/-) güç çıkış portu Sınırlı Güç Kaynağı ile uyumlu değilse, bu porttan güç alan bağlı cihaz bir yangın muhafazası ile donatılacaktır.

Если выходной разъем питания BUS-EXTENDER (+/-) устройства не соответствует источнику питания с ограничением мощности, подключенное устройство, получающее питание через этот разъем, должно оснащаться противопожарным кожухом.

Якщо вихідний порт живлення BUS-EXTENDER (+/-) пристрою не відповідає обмеженому джерелу живлення, підключений пристрій, що живиться через цей порт, має бути обладнано протипожежним кожухом.

إذا كان منفذ إخراج الطاقة BUS-EXTENDER (+/-) الخاص بالجهاز لا يتوافق مع مصدر الطاقة المحدود، فيجب تجهيز الجهاز المتصل الذي يعمل بواسطة هذا المنفذ بغلاف مقاوم للحريق.